

Swan Products Projectmeubilair



SWAN PRODUCTS

samen werken

www.swan-products.nl





S-Line, de nieuwste generatie elektrisch verstelbare zit-stafels met stabiele T-poot. Hoogte verstelbaar van 65 tot 130cm met 2 sterke en stille motoren rechtstreeks op de 3-delige kolompoten. Standaard voorzien van memory unit met 4 geheugens en een praktische USB-A charger. Het stevige ladderframe is verstelbaar van 110 tot 190cm voor bladen tot 200cm lang en een bladdiepte van 70 tot 100cm. Onder het blad worden alle kabels en elektronica netjes opgeborgen in een gestoffeerde magnetische kabelbak.



S-Line single

Werkhoogte 65-130cm

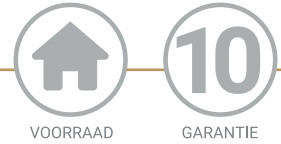
S-Line is elektrisch in hoogte verstelbaar van 65 tot 130cm (incl. 25mm tafelblad). Dynamisch gewicht max 125kg incl. anti-collision sensor.



Standaard memory-unit 4 standen met USB-A charger.

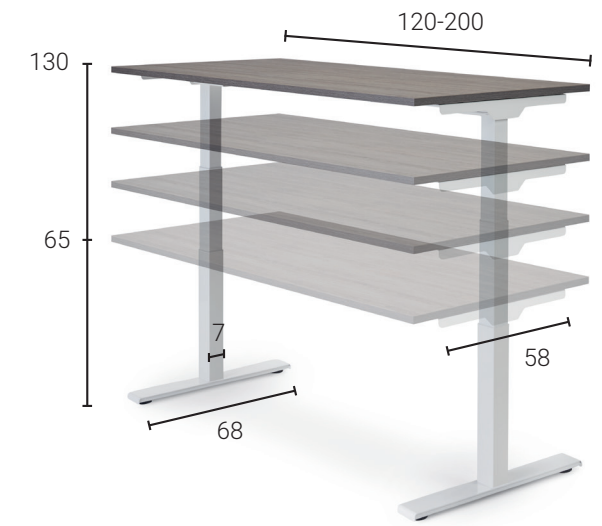


Elektronica, motoren en kabels netjes weggevoerd, incl. gestoffeerde magnetische kabelbak.

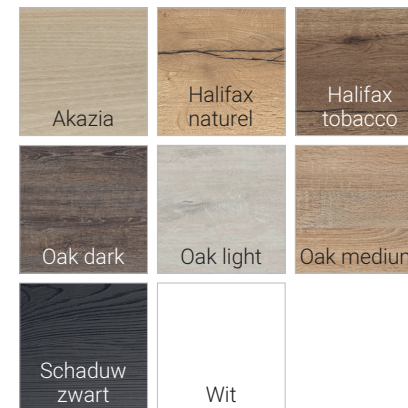


VOORRAAD

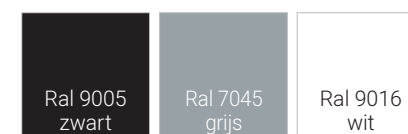
GARANTIE



Werkbladen



Frame kleuren



PL-S Persoonlijke lade

Praktische lade voor montage onder het bureaublad, voorzien van slot met twee sleutels. De lade is 100% uittrekbaar met telescopische geleiders. Buitenmaat 30x31cm diep en 5cm hoog, binnenmaat 28x29,5cm diep en 4cm hoog.



Gewicht capaciteit
125 kg



Stroom verbruik
Standby < 0,5 W



Snelheid
38 mm/s



Verstelbereik
65 - 130 cm



Geluidsniveau
< 50 dB



S-Line bench, elektrisch verstelbare duo-werkplek. Hoogte verstelbaar van 65 tot 130cm met sterke en zeer stille motoren direct op de 3-delige kolom in de stabiele H-poot. Standaard voorzien van dubbele memory unit met 4 geheugens en een praktische USB-A charger. De stevige ladderframes zijn verstelbaar van 110 tot 190cm voor bladen tot 200cm lang en een bladdiepte van 80cm. Onder de bladen worden alle kabels en elektronica netjes opgeborgen in de gestoffeerde magnetische kabelbakken. Optioneel is de handige telescopische centrale kabelbak leverbaar in de 3 ralkleuren, netjes afgesloten door 2 afdekplaten en standaard geleverd met 2 kabelslangen in de juiste kleur.



S-Line bench

Werkhoogte 65-130cm

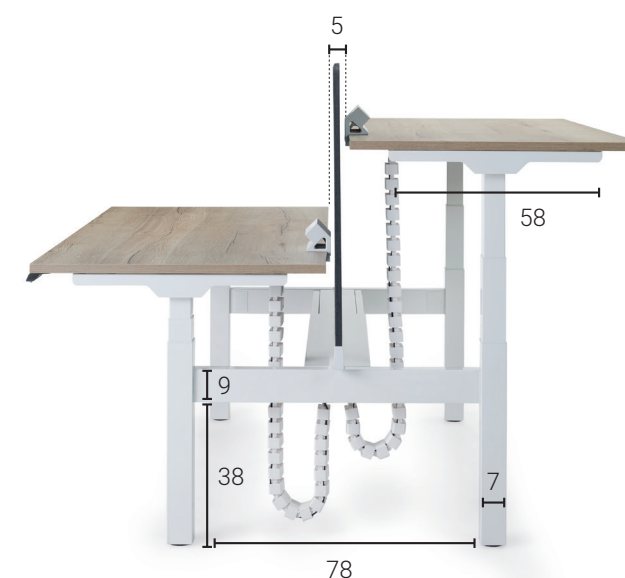
S-Line is elektrisch in hoogte verstelbaar van 65 tot 130cm (incl. 25mm tafelblad). Dynamisch gewicht max 125kg incl. anti-collision sensor.



Standaard memory-unit 4 standen met USB-A charger.



Elektronica, motoren en kabels netjes weggewerkt, incl. gestoffeerde magnetische kabelbak.

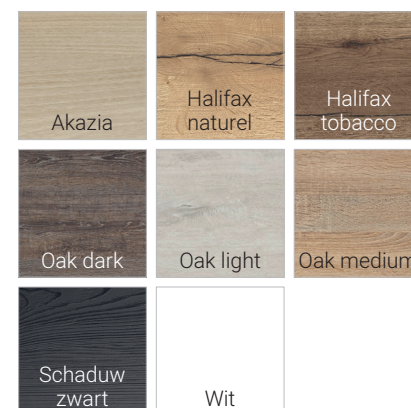


VOORRAAD

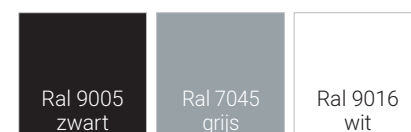


GARANTIE

Werkbladen



Frame kleuren



PL-S Persoonlijke lade

Praktische lade voor montage onder het bureaublad, voorzien van slot met twee sleutels. De lade is 100% uittrekbaar met telescopische geleiders. Buitenmaat 30x31cm diep en 5cm hoog, binnenmaat 28x29,5cm diep en 4cm hoog.





SW-1

SW-1, ergonomische bureaustoel volgens NEN - EN 1335 voor optimaal zitcomfort. Standaard met gebruiksvriendelijk 2-hendel synchroonmechaniek anti-panic in 5 posities te blokkeren. Standaard 2D armleggers met zachte PU softpad, optioneel leverbaar met 4D armleggers. Voetenkruis zwart kunststof met NPR gasveer en 65mm PHD zwenkwieken voor alle vloeren.

Gestoffeerde rug en zitting voorzien van vormvast CFK-vrij koudschuim en zeer slijtvaste stof (100.000 Martindale) in duo-toon met lijnstiksel.



Lichaamsgewicht is traploos instelbaar middels een slinger en de schuifzitting zorgt voor de juiste zithouding.



De rugleuning is met een knop in hoogte verstelbaar.



SW-1 mesh, ergonomische bureaustoel volgens NEN - EN 1335 voor optimaal zitcomfort. Standaard met gebruiksvriendelijk 2-hendel synchroonmechaniek anti-panic in 5 posities te blokkeren. Lichaamsgewicht is traploos instelbaar middels een slinger en de schuifzitting zorgt voor de juiste zithouding. Gestoffeerde zitting voorzien van vormvast CFK-vrij koudschuim en zeer slijtvaste stof (100.000 Martindale) in duo-toon met lijnstiksel.

De rugleuning is uitgevoerd in slijtvaste zwarte mesh.



Voetenkruis zwart kunststof met NPR gasveer en 65mm PHD zwenkwieken voor alle vloeren.



Standaard 2D armleggers met zachte PU softpad, optioneel leverbaar met 4D armleggers.



SW-1 mesh